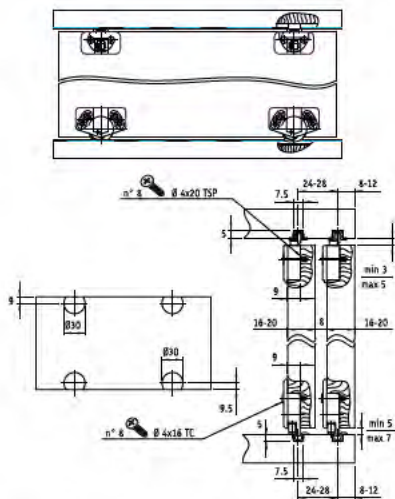
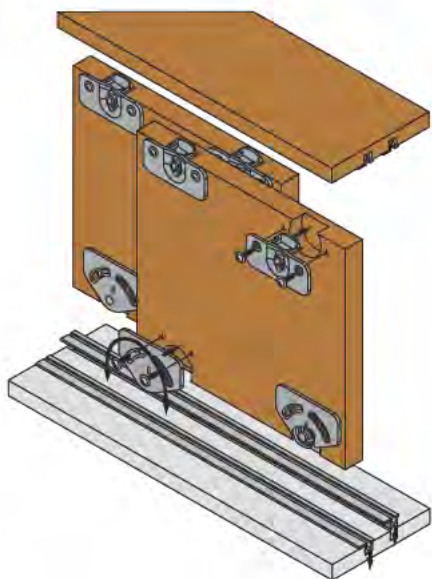
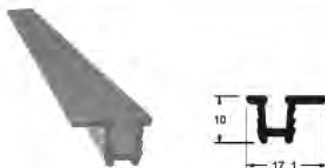


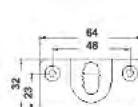
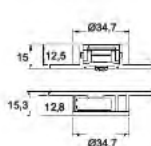
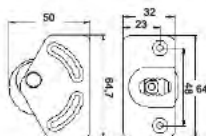
■ 3100



■ CALHA 3100



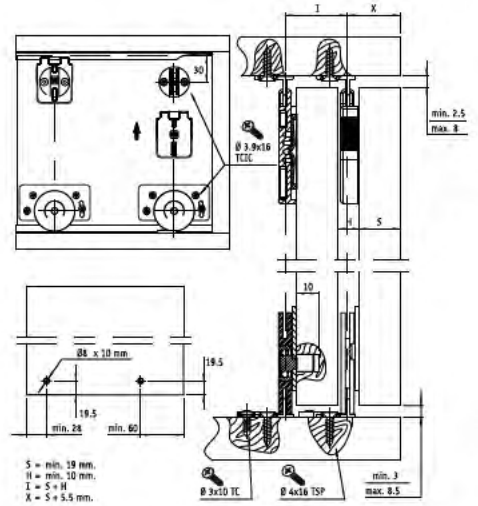
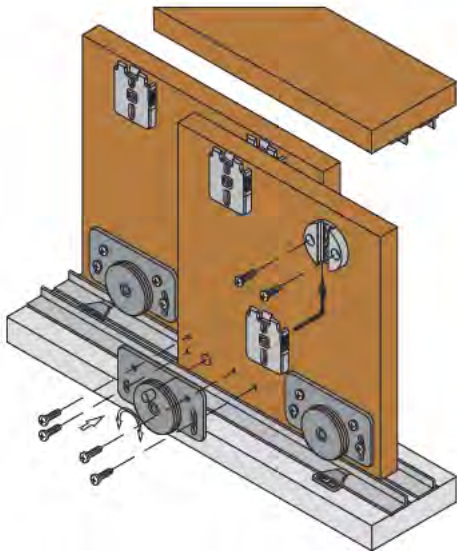
■ KIT 3100 - 25Kgs



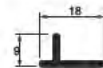
Sistemas de Correr

Slide Door Systems / Systèmes pour Portes Coulissantes /
Sistemas Puertas Correderas / Schiebetürsysteme

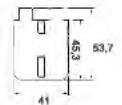
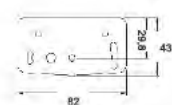
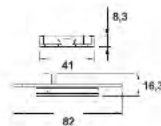
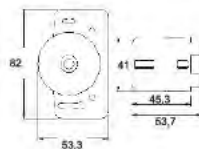
■ 3200



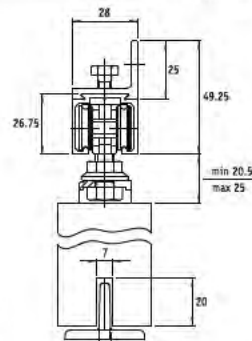
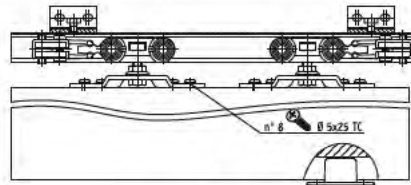
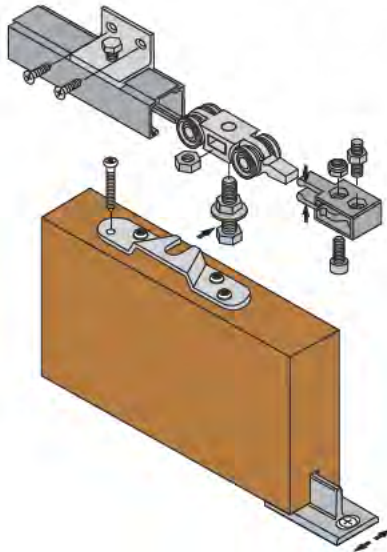
■ CALHA 3200



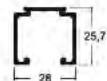
■ KIT 3200 - 25Kgs



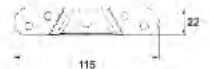
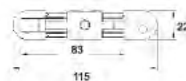
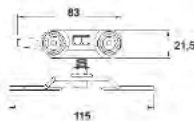
■ 4000



■ CALHA 4000 40Kg



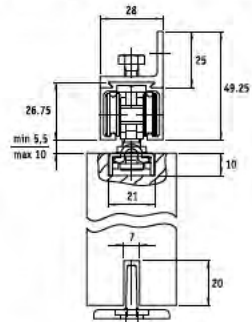
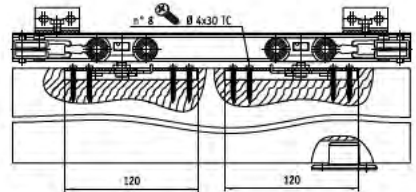
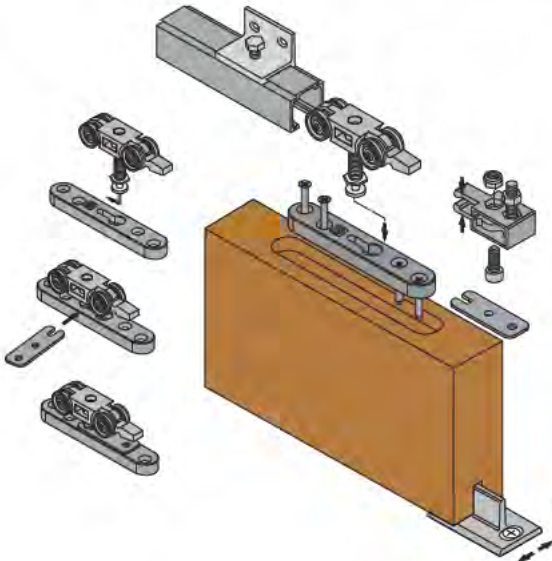
■ KIT 4000 - 40Kgs



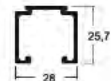
Sistemas de Correr

Slide Door Systems / Systèmes pour Portes Coulissantes /
Sistemas Puertas Correderas / Schiebetürsysteme

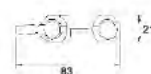
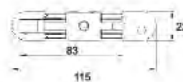
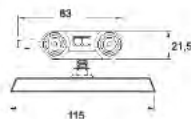
■ 4500



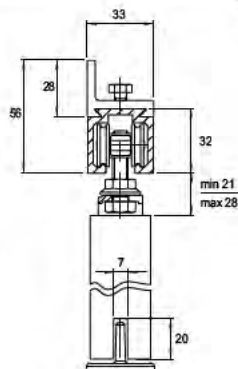
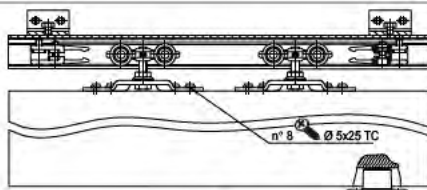
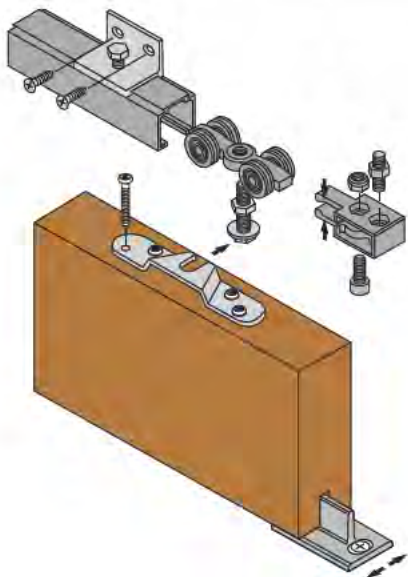
■ CALHA 4000 40Kg



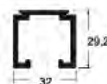
■ KIT 4500 - 40Kgs



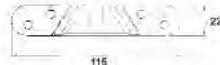
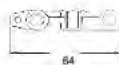
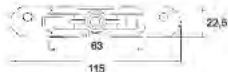
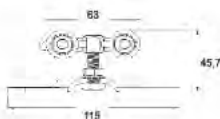
■ 5000



■ CALHA 5000 80/120Kg



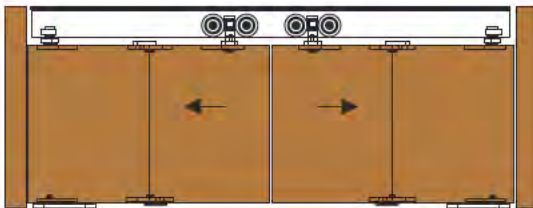
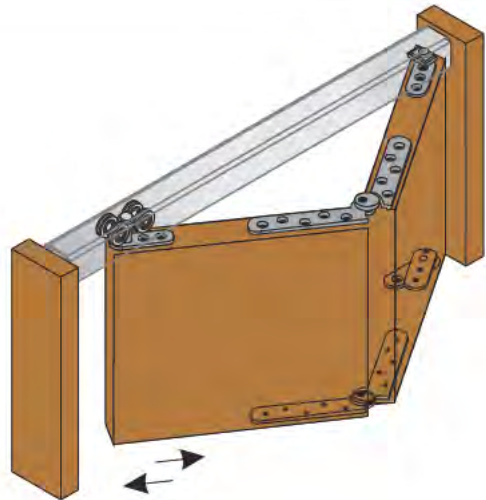
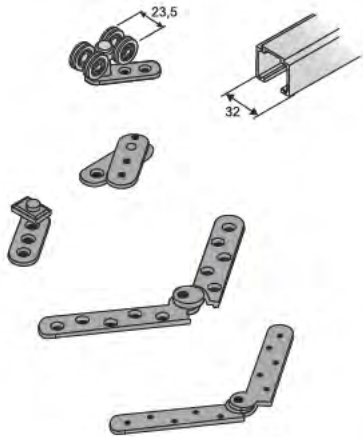
■ KIT 5000 - 80Kgs/120Kgs



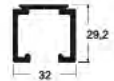
Sistemas de Correr

Slide Door Systems / Systèmes pour Portes Coulissantes /
Sistemas Puertas Correderas / Schiebetürsysteme

■ 4700



■ CALHA 5000 80/120Kg



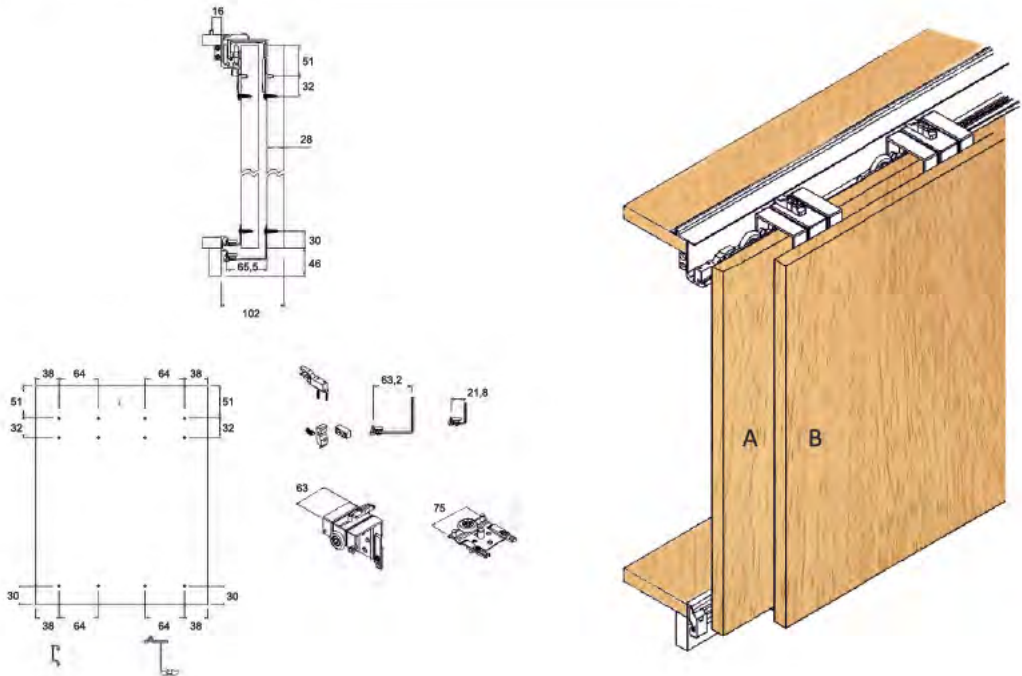
■ GUIA NYLON



■ KIT 4700 - 60Kgs



■ 4940



■ KIT 4940 - 60Kgs



PS4900 - Calha Superior

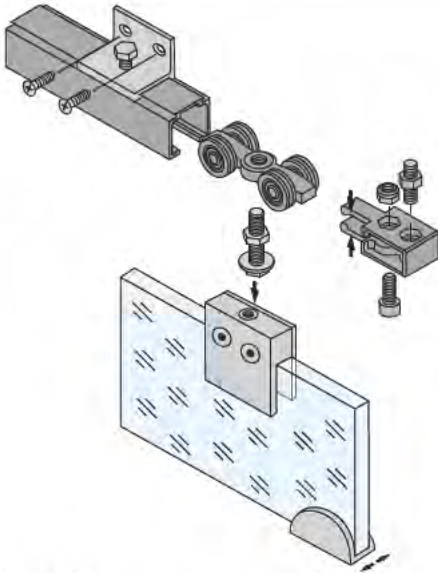


PI4900 - Calha Superior

Sistemas de Correr

Slide Door Systems / Systèmes pour Portes Coulissantes /
Sistemas Puertas Correderas / Schiebetürsysteme

5000 VD09

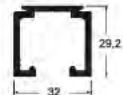


Kit 20 Kg

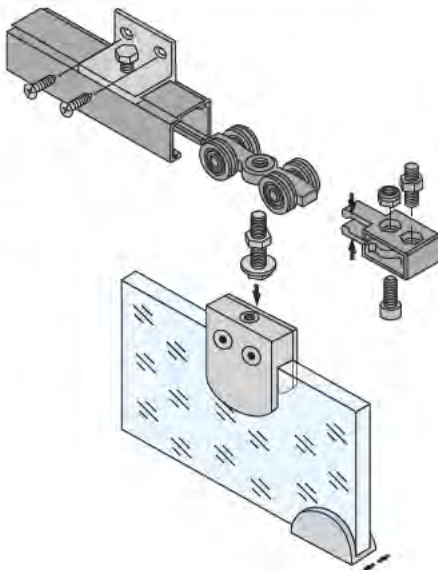


Kit composto por:
Dne set includes:
Kit composé de:
Un sistema incluye:
2 VD 09
1 Ki: 5000
1 GV 01

CALHA 5000 80/120Kg



5000 VD08



Kit 20 Kg



Kit composto por:
Otu set includes:
Kit composé de:
Un sistema incluye:
2 VD 08
1 Ki: 5000
1 GV 01

CALHA 5000 80/120Kg

